

# Practibox S

ПРОДУМАНА КОНСТРУКЦІЯ  
ТА СУЧАСНИЙ ДИЗАЙН



 [КАТАЛОГ](#)

РОЗПОДІЛЬЧІ ЩИТКИ  
НА 4-72 МОДУЛЯ

СВІТОВИЙ СПЕЦІАЛІСТ З ЕЛЕКТРИЧНИХ  
ТА ІНФОРМАЦІЙНИХ СИСТЕМ БУДІВЕЛЬ

 **legrand**<sup>®</sup>

[www.legrand.ua](http://www.legrand.ua)

# ПЛАСТИКОВІ ЩИТКИ СЕРІЇ PRACTIBOX S

## ПРОДУМАНА КОНСТРУКЦІЯ ТА СУЧАСНИЙ ДИЗАЙН

**П**ІД ЧАС РОЗРОБКИ СЕРІЇ ПЛАСТИКОВИХ ЩИТКІВ PRACTIBOX S ЇХ КОНСТРУКЦІЯ БУЛА МАКСИМАЛЬНО ПРОДУМАНА ДЛЯ ВІДПОВІДНОСТІ ВИМОГАМ БУДЬ-ЯКИХ СВІТОВИХ СТАНДАРТИВ З МОНТАЖУ. НОВІ ЩИТКИ ВІДРІЗНЯЮТЬСЯ ПРОСТОЮ УСТАНОВКИ ТА ПІДКЛЮЧЕННЯ, А ТАКОЖ НАДЗВИЧАЙНО ШИРОКИМ АСОРТИМЕНТОМ ТИПОРОЗМІРІВ. КРИМ ТОГО, ЗАВДЯКИ СВОЄМУ ПРИВАБЛИВОМУ ДИЗАЙНУ ЩИТКИ ГАРМОНІЙНО ПОЄДНУЮТЬСЯ З БУДЬ-ЯКИМ ІНТЕР'ЄРОМ – ЇХ МОЖНА ВСТАНОВЛЮВАТИ У КВАРТИРАХ, ЖИТЛОВИХ БУДИНКАХ ТА ОФІСНИХ БУДІВЛЯХ. ЩИТКИ СЕРІЇ PRACTIBOX S МАЮТЬ НИЗКУ ПЕРЕВАГ, ВИРІЗНЯЮЧИСЬ ПРИ ЦЬОМУ НЕЗМІННОЮ ЯКІСТЮ LEGRAND.



ЗАВЖДИ АКТУАЛЬНИЙ ДИЗАЙН  
ГАРМОНІЙНО ПОЄДНУЄТЬСЯ  
З ДОМАШНІМ ТА ОФІСНИМ  
ІНТЕР'ЄРОМ

# ЗМІСТ

## PRACTIBOX S

Широкий асортимент, надійна конструкція .....2

## ВБУДОВАНІ ЩИТКИ

Рішення для монтажу в стінах будь-якого типу .....4

## НАСТІННІ (НАКЛАДНІ) ЩИТКИ

Ідеальне рішення для ремонтів та нових об'єктів .....6

КАТАЛОГ .....8



ЩИТКИ ЦЬОЇ СЕРІЇ МАЮТЬ ЗАКРУГЛЕНУ ФОРМУ БЕЗ ВИСТУПАЮЧИХ КРАЇВ

# PRACTIBOX S

## ШИРОКИЙ АСОРТИМЕНТ, НАДІЙНА КОНСТРУКЦІЯ

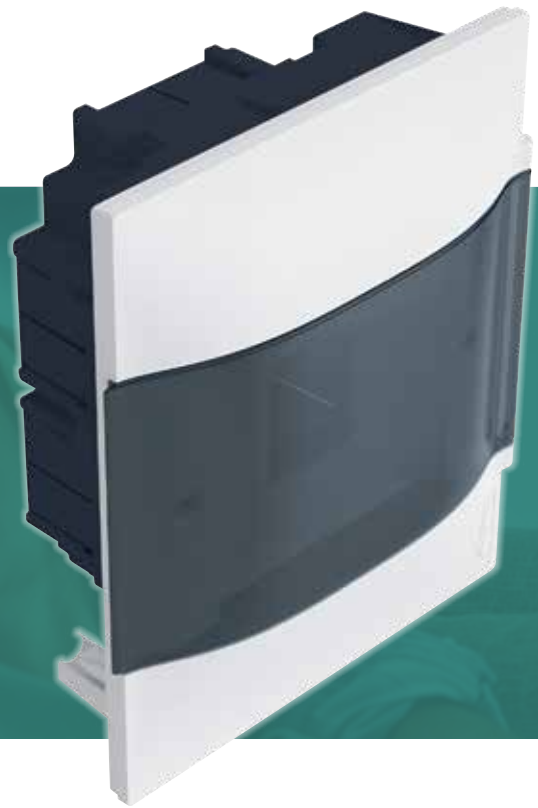
Серія **PRACTIBOX S**  
пропонує рішення  
для будь-яких вимог  
з монтажу

Різноманіття конструкцій щитків PRACTIBOX S дозволяє адаптувати їх до будь-якого типу монтажу: вбудованого і настінного у бетонних, цегляних стінах або перегородках з листових матеріалів. Висока ударна міцність та вогнестійкість до 850 °C відповідають діючим стандартам.



### НАСТІННІ ЩИТКИ

- Прозорі димчаті дверцята або дверцята білого кольору
- Шини для нейтральних та захисних провідників



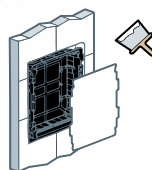
### ВБУДОВАНІ ЩИТКИ

- Прозорі димчаті дверцята або дверцята білого кольору
- Шини для нейтральних та захисних провідників

НОВА УПАКОВКА МІСТИТЬ ДОКЛАДНУ ІНФОРМАЦІЮ, ЯКА ДОЗВОЛЯЄ СПРОСТИТИ ВИБІР ЩИТКА

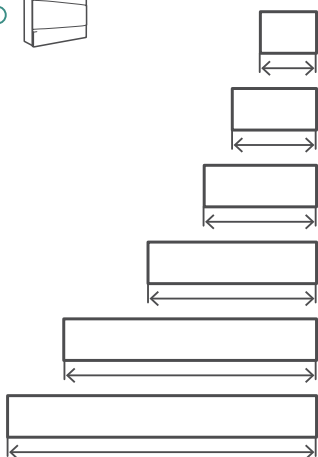
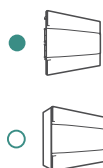


ШАБЛОН НА ЗАДНІЙ СТОРОНІ УПАКОВКИ ДЛЯ ЗАХИСТУ ЩИТКА У ВИПАДКУ ВБУДОВУВАННЯ У НИШУ



### ДОСТУПНІ ВАРІАНТИ:

- 4, 6, 8, 12, 18, 22 МОДУЛЯ В РЯДУ
- ВІД 1 ДО 4 РЯДІВ



4 м	● ○			
6 м	●			
8 м	● ○			
12 м	● ○	● ○	● ○	● ○
18 м	● ○	● ○	● ○	● ○
22 м	● ○			

ВИСОКА ЯКІСТЬ ГАРАНТУЄТЬСЯ МІЖНАРОДНОЮ СЕРТИФІКАЦІЄЮ

**IEC 60670-24**

ДЛЯ СТВОРЕННЯ НКП, ЩО ВІДПОВІДАЮТЬ СТАНДАРТУ IEC 61439-3



CLASS II



IP 40

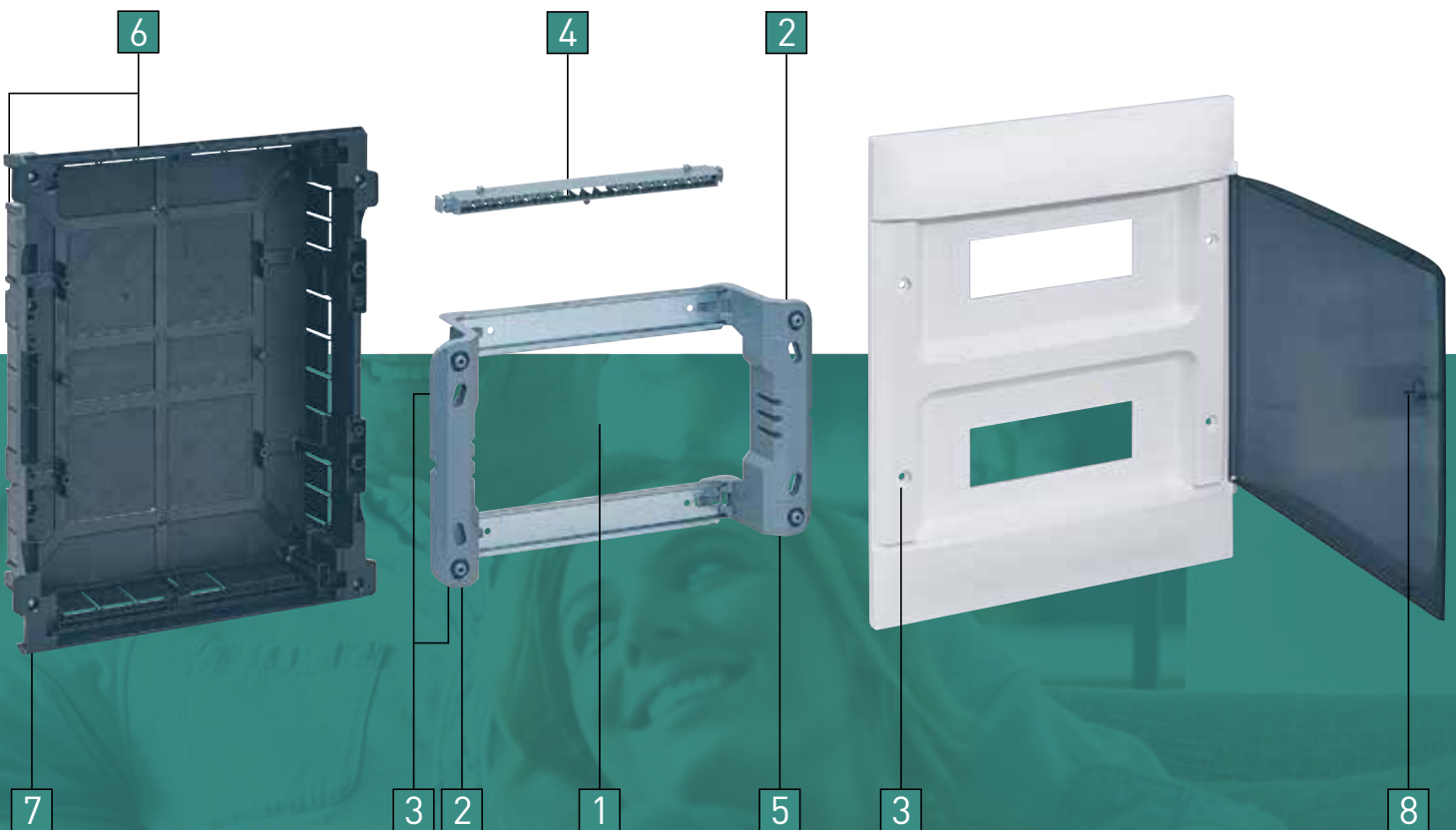


IK 07

# ВБУДОВАНІ ЩИТКИ РІШЕННЯ ДЛЯ МОНТАЖУ В СТІНАХ БУДЬ-ЯКОГО ТИПУ

Проста установка  
та швидке  
підключення

Вбудовані розподільчі щитки PRACTIBOX S для монтажу в бетонних, цегляних стінах або перегородках з листових матеріалів вирізняються простотою установки та підключення. Вони дозволяють значно заощадити час монтажу при збереженні високої якості Legrand.

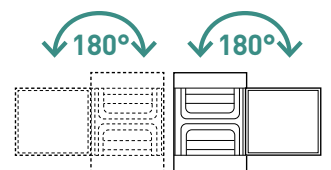


## ВОГНЕСТІЙКІСТЬ

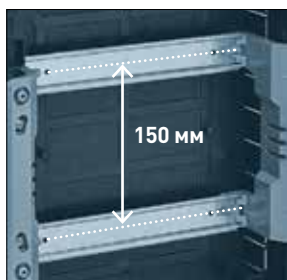
ЩИТКИ ДЛЯ  
МОНТАЖУ В  
БЕТОННИХ АБО  
ЦЕГЛЯНИХ СТІНАХ  
**ДО 650°**



ЩИТКИ ДЛЯ  
МОНТАЖУ В  
ПЕРЕГОРОДКАХ  
З ЛИСТОВИХ  
МАТЕРІАЛІВ  
**ДО 850°**



РОЗПОДІЛЬЧІ ЩИТКИ  
З ПЕРЕНАВІСНИМИ  
ДВЕРЦЯТАМИ. ДВЕРЦЯТА  
ВІДЧИНЯЮТЬСЯ НА 180°



**1 ОПТИМАЛЬНА ВІДСТАНЬ МІЖ РЕЙКАМИ.**  
Достатній простір під кабелі для вільного доступу до шин.



**2 ЗЙОМНА РАМА.**  
Дозволяє виконати попередній електромонтаж на виробничій ділянці. Регулювання по вертикалі за допомогою овальних отворів.



**3 ПРОСТЕ ВИЗНАЧЕННЯ ПРИЗНАЧЕННЯ ГВИНТІВ.**

- довгі гвинти: для зйомної рами
- короткі гвинти: для лицьової панелі

Гвинти під плоскі або хрестові викрутки.



**4 ГОРИЗОНТАЛЬНІ ШИНОТРИМАЧІ.**  
Щитки обладнані шинами для нейтральних та захисних провідників. Кількість шин може бути збільшено. Проста установка без використання інструментів.



**5 БІЧНІ ГНІЗДА ДЛЯ ДОДАТКОВИХ ШИН IP20.**  
Простий монтаж без використання інструментів



**6 КАБЕЛЬНІ ВВОДИ.**  
Попередньо нарізані отвори по всьому периметру шафи для безпосереднього введення кабелів або труб.

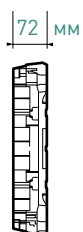


**7 КРЕПІЖНІ ЕЛЕМЕНТИ.**  
Для стін із листових матеріалів. Поставляються разом зі щитком.

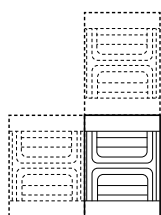


**8 ЗАМОК З КЛЮЧЕМ.**  
Попередньо нарізаний отвір у дверцятах для замка з ключем. (Замовляється окремо).

## ПЕРЕВАГИ



ПЛАСКА КОНСТРУКЦІЯ ТА ПРОСТИЙ МОНТАЖ НАВІТЬ У ПЕРЕГОРОДКАХ З ЛИСТОВИХ МАТЕРІАЛІВ



МОЖЛИВІСТЬ З'ЄДНАННЯ ЩИТКІВ ЗА ДОПОМОГОЮ СПЕЦІАЛЬНОГО З'ЄДНУВАЛЬНОГО КОМПЛЕКТУ (ЗАМОВЛЯЄТЬСЯ ОКРЕМО)



МОЖЛИВІСТЬ УСТАНОВКИ ДОДАТКОВИХ НЕІЗОЛЬОВАНИХ ЛАТУННИХ ШИН ДО ШИНОТРИМАЧА ЩИТКА

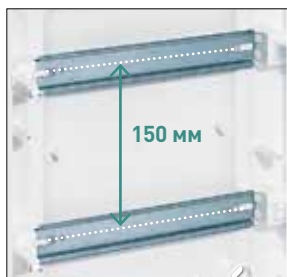
# НАКЛАДНІ ЩИТКИ ІДЕАЛЬНЕ РІШЕННЯ ДЛЯ РЕМОНТІВ І НОВИХ ОБ'ЄКТІВ

Простий та швидкий  
електромонтаж

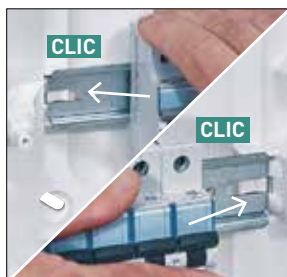
Настінні розподільчі щитки PRACTIBOX S мають конструкцію, схожу на конструкцію вбудованих щитків і також вирізняються швидкою установкою та простим підключенням. Однак настінні щитки мають свої характерні особливості







**1** ОПТИМАЛЬНА ВІДСТАНЬ МІЖ РЕЙКАМИ.  
Достатній простір під кабелі для вільного доступу до шин.



**2** ПРОСТА УСТАНОВКА РЕЙОК.  
Дозволяє виконати попередній електромонтаж поза щитком. Спрощена установка рейок без гвинтів та інструментів.



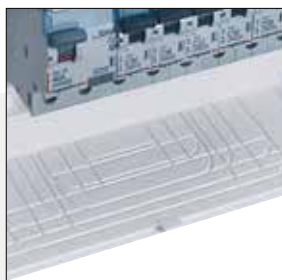
**3** ВИРІВНЮВАННЯ ЗА РІВНЕМ ТА РОЗМІТКА МОНТАЖНИХ ОТВОРІВ.  
Вирівнювання виконується за допомогою овальних отворів. Центри монтажних отворів вказані на задній панелі щитка.



**4** ГОРИЗОНТАЛЬНІ ШИНОТРИМАЧІ.  
Щитки обладнані шинами для нейтральних та захисних провідників. Кількість шин може бути збільшено. Проста установка блоків без використання інструментів.



**5** БІЧНІ ТА ЗАДНІ КАБЕЛЬНІ ВВОДИ.  
Попередньо нарізані отвори для кабелів або труб.



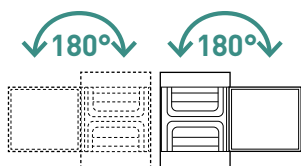
**6** ВЕРХНІ/НИЖНІ КАБЕЛЬНІ ВВОДИ.  
Попередньо нарізані вирізи для підводу кабель-каналів різних перетинів.



**7** МІСЦЕ ДЛЯ КРІПЛЕННЯ КАБЕЛЬНИХ СТЯЖОК.  
Використовується для оптимальної організації кабелів.



**8** ЗАМОК З КЛЮЧЕМ.  
Попередньо нарізаний отвір у дверцятах для замка з ключем. (Замовляється окремо).



РОЗПОДІЛЬЧІ ЩИТКИ З ПЕРЕНАВІСНИМИ ДВЕРЦЯТАМИ. ДВЕРЦЯТА ВІДЧИНАЮТЬСЯ НА 180°



МОЖЛИВІСТЬ УСТАНОВКИ ДОДАТКОВИХ НЕІЗОЛЬОВАНИХ ЛАТУННИХ ШИН ДО ШИНОТРИМАЧА ЩИТКА

## Настінні розподільчі щитки Practibox S на 4-72 модуля



1 352 11                      1 352 13                      1 352 04

У зібраному вигляді відповідають IEC 61439-3  
IP40 IK07  
Клас II  
Пластиковий корпус  
Поставляються з дверцятами  
Вогнестійкість 650° C  
Стійкість до струму короткого замикання: 10 кА  
Робоча температура: -10... +40° C

## Вбудовані розподільчі щитки Practibox S для цегляних та бетонних стін на 4-72 модуля



1 341 44                      1 341 54                      1 351 41                      1 351 43

У зібраному вигляді відповідають IEC 61439-3  
IP40 IK07  
Клас II  
Пластиковий корпус  
Поставляються з дверцятами  
Вогнестійкість 650° C  
Стійкість до струму короткого замикання: 10 кА  
Робоча температура: -10... +40° C

Упак.	Кат. №		Щитки з шинами для нейтральних та захисних провідників				
	Білі дверцята	Димчаті дверцята	Кіл-ть рядів	Кіл-ть модулів у ряді	Висота (мм)	Ширина (мм)	Глибина (мм)
1	1 342 04	1 342 14	1	4	216	184	100
1	1 342 08	1 342 18	1	8	226	256	100
1	1 352 01	1 352 11	1	12	236	328	107
1	1 352 02	1 352 12	2	12	386	328	108
1	1 352 03	1 352 13	3	12	536	328	108
1	1 352 04	1 352 14	4	12	766	328	108
1	1 372 06	1 372 16	1	18	236	436	107
1	1 372 07	1 372 17	2	18	386	436	108
1	1 372 08	1 372 18	3	18	616	436	108
1	1 372 09	1 372 19	4	18	766	436	108
1	1 372 05	1 372 15	1	22	236	508	107

Упак.	Кат. №		Щитки з шинами для нейтральних та захисних провідників				
	Білі дверцята	Димчаті дверцята	Кіл-ть рядів	Кіл-ть модулів у ряді	Висота (мм)	Ширина (мм)	Глибина (мм)
1	1 341 44	1 341 54	1	4	215	184	100
1	1 341 46	1 341 56	1	6	215	220	100
1	1 341 48	1 341 58	1	8	225	256	100
1	1 351 41	1 351 51	1	12	235	328	102
1	1 351 42	1 351 52	2	12	385	328	103
1	1 351 43	1 351 53	3	12	535	328	103
1	1 351 44	1 351 54	4	12	765	328	103
1	1 371 46	1 371 56	1	18	235	436	102
1	1 371 47	1 371 57	2	18	385	436	103
1	1 371 48	1 371 58	3	18	615	436	103
1	1 371 49	1 371 59	4	18	765	436	103
1	1 371 45	1 371 55	1	22	235	508	102

## Вбудовані розподільчі щитки Practibox S для перегородок із листових матеріалів на 4-72 модуля

## Додаткові принадлежности Practibox S



1 341 64



1 341 74



1 351 61



1 351 63



4 018 56



0 016 60

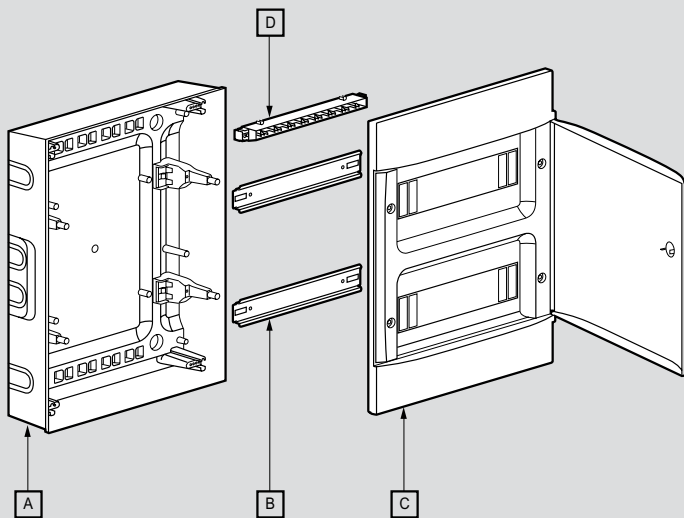
У зібраному вигляді відповідають IEC 61439-3  
IP40 IK07  
Клас II  
Пластиковий корпус  
Поставляються з дверцятами  
Для монтажу в перегородках із листових матеріалів  
Вогнестійкість 850° C  
Стійкість до струму короткого замикання - 10 кА  
Робоча температура: +10 ... -40° C

Упак.	Кат. №		Щитки з шинами для нейтральних та захисних провідників				
	Білі дверцята	Димчаті дверцята	Кіл-ть рядів	Кіл-ть модулів у ряді	Висота (мм)	Ширина (мм)	Глибина (мм)
1	1 341 64	1 341 74	1	4	215	184	100
1	1 341 66	1 341 76	1	6	215	220	100
1	1 341 68	1 341 78	1	8	225	256	100
1	1 351 61	1 351 71	1	12	235	328	102
1	1 351 62	1 351 72	2	12	385	328	103
1	1 351 63	1 351 73	3	12	535	328	103
1	1 351 64	1 351 74	4	12	765	328	103
1	1 371 66	1 371 76	1	18	235	436	102
1	1 371 67	1 371 77	2	18	385	436	103
1	1 371 68	1 371 78	3	18	615	436	103
1	1 371 69	1 371 79	4	18	765	436	103
1	1 371 65	1 371 75	1	22	235	508	102

Упак.	Кат. №	Приналежності
1	1 341 00	Замок з ключем Встановлюється у щитках Practibox S усіх типів та розмірів
1	1 341 02	Комплект для з'єднання вбудовуваних щитків по вертикалі та горизонталі
1	4 018 56	Комплект з 4 петель для настінного монтажу щитків XL3 125 та Practibox S
		<b>Заглушки</b>
20	0 016 60	Роз'єднувальна з кроком 1 модуль або 1/2 модуля
10	0 016 62	5 модулів
10	0 016 64	13 модулів
		18 модулів

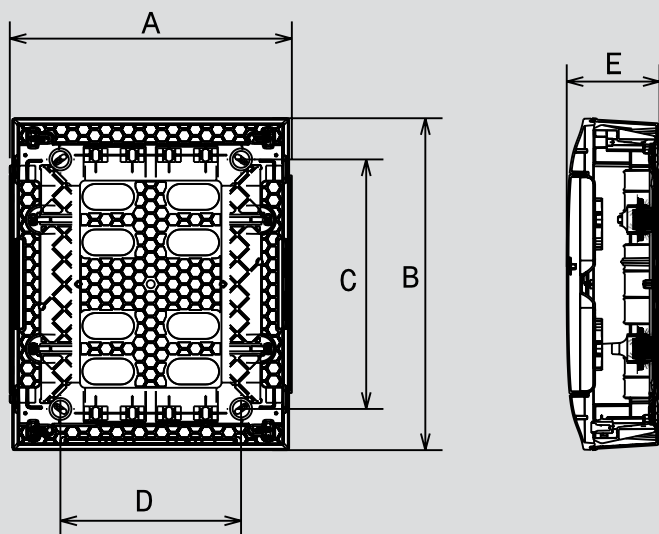
## Склад та розміри Practibox S

### ■ Склад розподільчих щитків на 4-72 модуля



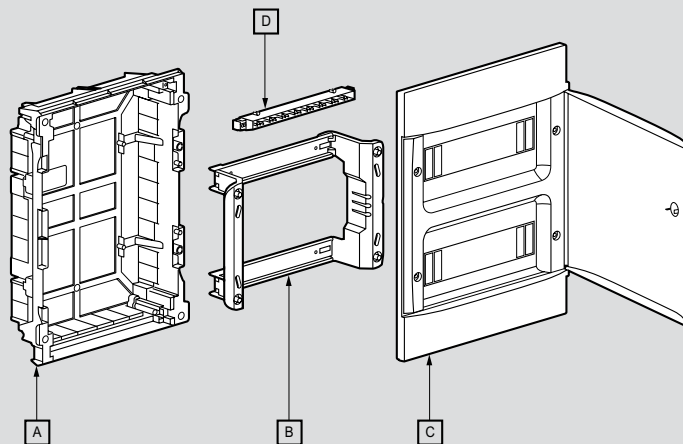
A: корпус щитка настінного монтажу  
 B: рейка  
 C: знімна лицьова панель з білими або прозорими дверцятами  
 D: шинотримач з шинами

### ■ Розміри



Кат. №	Кількість рядів	Кількість модулів у ряду	Розміри (мм)				
			A	B	C	D	E
1 342 04/14	1	4	184	216	120	72	100
1 342 08/18	1	8	256	226	120	150	100
1 352 01/11	1	12	328	236	140	210	107
1 352 02/12	2	12	328	386	290	210	108
1 352 03/13	3	12	328	536	440	210	108
1 352 04/14	4	12	328	766	600	210	108
1 372 06/16	1	18	436	236	140	320	107
1 372 07/17	2	18	436	386	290	320	108
1 372 08/18	3	18	436	616	470	320	108
1 372 09/19	4	18	436	766	620	320	108
1 372 05/15	1	22	508	236	140	390	107

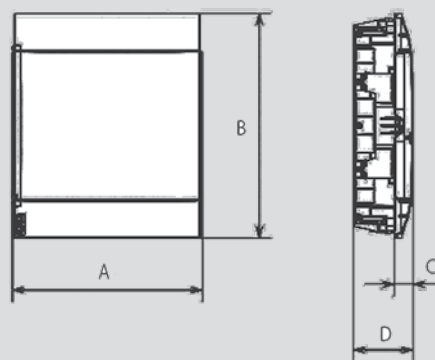
### ■ Склад розподільчих щитків на 4-72 модуля



A: розподільчі щитки, що вбудовуються  
 B: знімне шасі з системою вирівнювання

C: знімна лицьова панель з білими або прозорими дверцятами  
 D: шинотримач з шинами

### ■ Розміри



Кат. №	Кількість рядів	Кількість модулів у ряду	Розміри (мм)			
			A	B	C	D
1 341 44/54/64/74	1	4	184	215	30	102
1 341 46/56/66/76	1	6	220	215	30	102
1 341 45/58/68/78	1	8	256	225	30	102
1 351 41/51/61/71	1	12	328	235	32	104
1 351 42/52/62/72	2	12	328	385	33	105
1 351 43/53/63/73	3	12	328	535	33	105
1 351 44/54/64/74	4	12	328	765	33	105
1 371 46/56/66/76	1	18	436	235	32	104
1 371 47/57/67/77	2	18	436	385	33	105
1 371 48/58/68/78	3	18	436	615	33	105
1 371 49/59/69/79	4	18	436	765	33	105
1 371 45/55/65/75	1	22	508	235	32	104

## Вбудовані щитки Practibox S

## Настінні щитки Practibox S

### Вибір шин

Кат. №	Роз-мір	Міст-кість тримача	Шини в комплекті			Шини як аксесуари			
			Кіль-кість	Тип	Отво-рів	Шини в тримачі		Шини для додавання у тримач	
						Кат. №	Макс.	Кат. №	Макс.
1 341 44/ 54/64/74	1x4M	2	1	Нейтраль	4	-	-	-	-
			1	Земля	4	-	-	-	-
1 341 46/ 56/66/76	1x6M	2	1	Нейтраль	4	-	-	-	-
			1	Земля	4	-	-	-	-
1 341 48 58/68/78	1x8M	2	1	Земля + Нейтраль	6 + 6	-	-	1 348 08	1
			-	-	-	1 348 18/24	1	-	-
1 351 41/ 51/61/71	1x12M	2	1	Земля + Нейтраль	10 + 10	-	-	1 348 08	1
			-	-	-	1 348 19	1	-	-
1 351 42/ 52/62/72	2x12M	2	1	Нейтраль	16	-	-	1 348 08	2
			1	Земля	16	-	-	1 348 08	2
1 351 43/ 53/63/73	3x12M	2	1	Нейтраль	24	-	-	1 348 08	1
			1	Земля	24	-	-	1 348 08	1
1 351 44/ 54/64/74	4x12M	4	1	Нейтраль	32	1 348 19/25	1	-	-
			1	Земля	32	-	-	1 348 08	1
1 371 46/ 56/66/76	1x18M	2	1	Земля + Нейтраль	13 + 13	-	-	-	-
			-	-	-	1 348 21	1	-	-
1 371 47/ 57/67/77	2x18M	2	1	Земля + Нейтраль	22 + 22	-	-	-	-
			-	-	-	1 348 22	1	-	-
1 371 48/ 58/68/78	3x18M	4	1	Нейтраль	35	1 348 22/28	1	-	-
			1	Земля	35	-	-	-	-
1 371 49/ 59/69/79	4x18M	4	1	Нейтраль	35	1 348 22/28	1	-	-
			1	Земля	35	-	-	-	-
1 371 45/ 55/65/75	1x22M	2	1	Земля + Нейтраль	16 + 16	-	-	-	-
			-	-	-	1 348 29	1	-	-

### Максимальний допустимий струм і потужність, що розсіюється, для вбудованих щитків

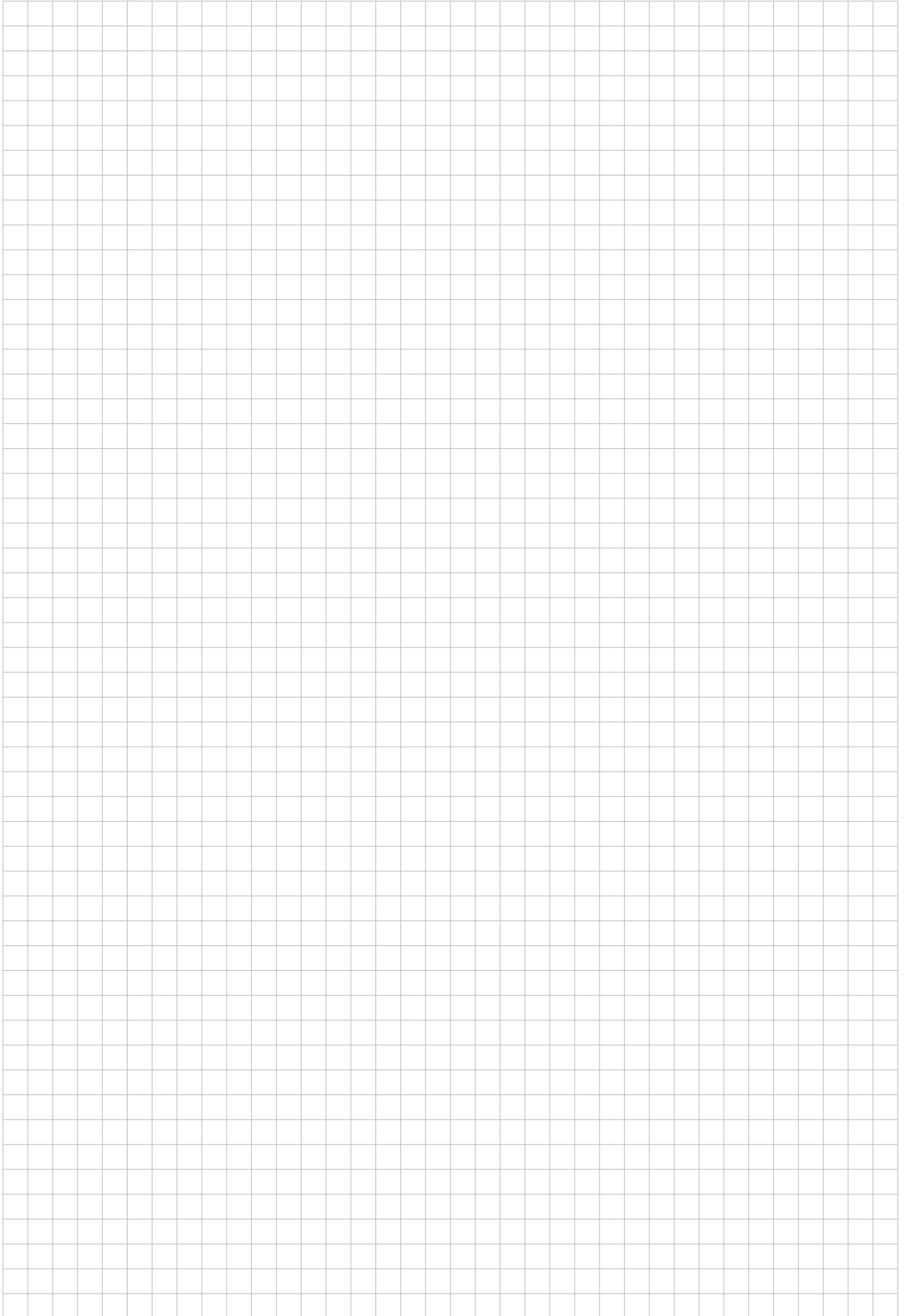
Кат. №	Кількість рейок	Кількість модулів на рейці	Максимальний допустимий струм (А)	Потужність, що розсіюється (Вт)
134144/54/64/74	1	4	40	10
134146/56/66/76	1	6	40	12
134148/58/68/78	1	8	63	16
135141/51/61/71	1	12	63	23
135142/52/62/72	2	12	90	34
135143/53/63/73	3	12	90	40
135144/54/64/74	4	12	90	57
137146/56/66/76	1	18	63	31
137147/57/67/77	2	18	90	57
137148/58/68/78	3	18	90	57
137149/59/69/79	4	18	90	66
137145/55/65/75	1	22	90	36

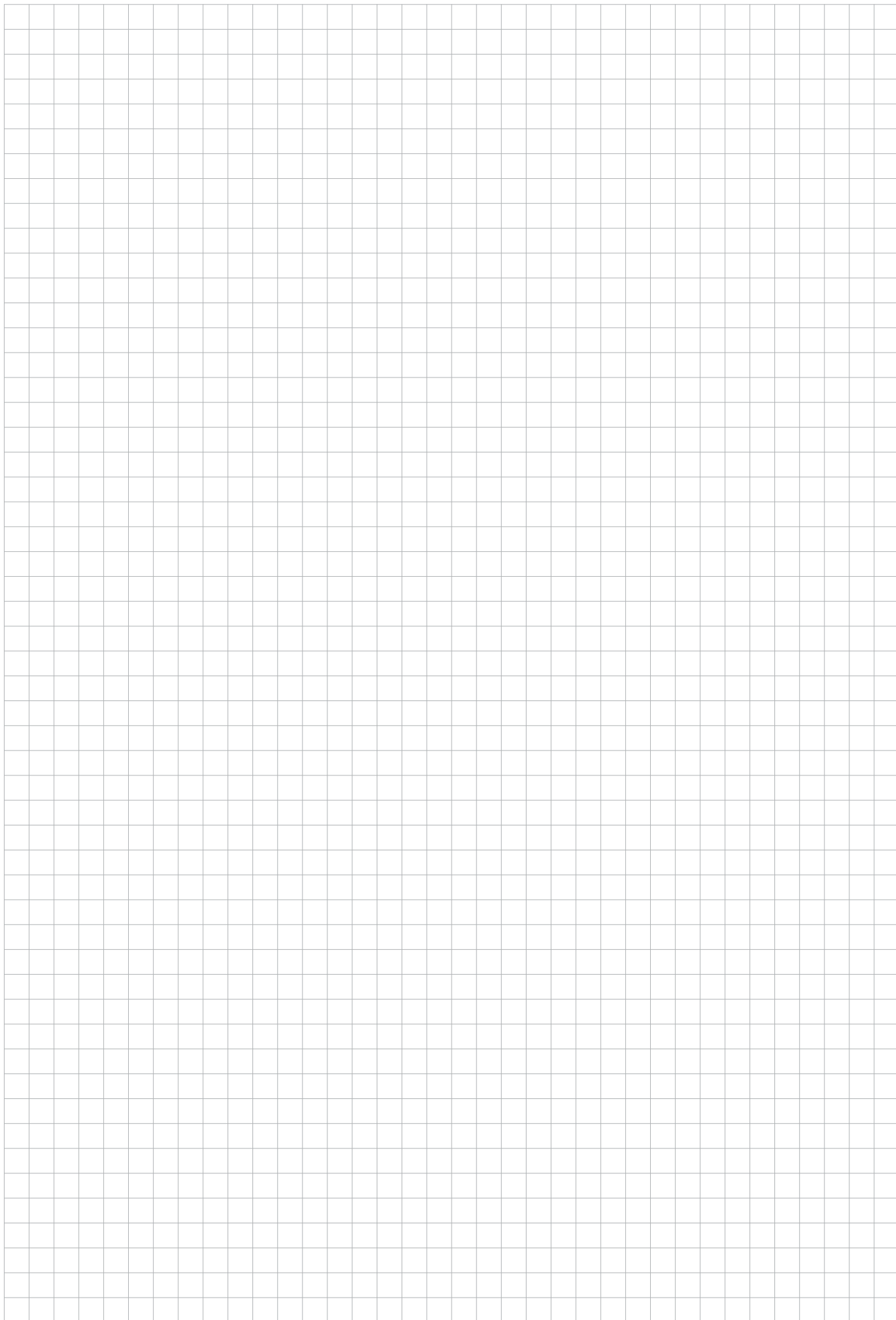
### Вибір шин

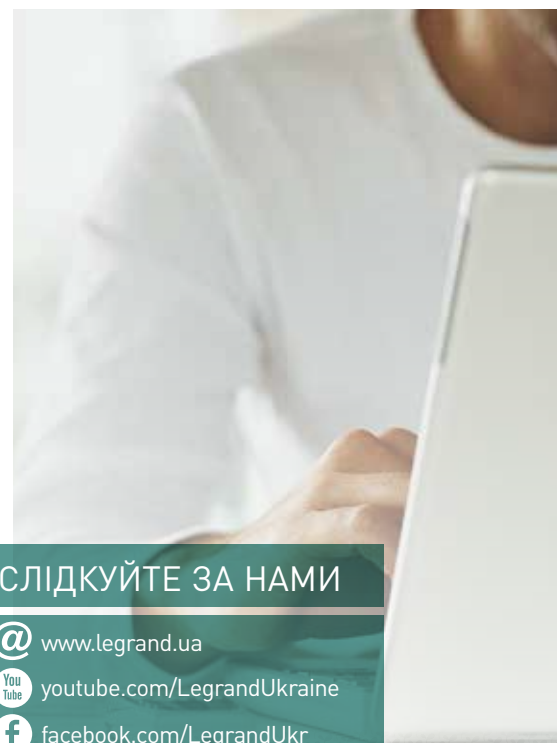
Кат. №	Роз-мір	Міст-кість тримача	Шини в комплекті			Шини як аксесуари			
			Кіль-кість	Тип	Отво-рів	Шини в тримачі		Шини для додавання у тримач	
						Кат. №	Макс.	Кат. №	Макс.
1 342 04/14	1x4M	2	1	Нейтраль	4	-	-	-	-
			1	Земля	4	-	-	-	-
1 342 08/18	1x8M	2	1	Земля + Нейтраль	6 + 6	-	-	1 348 08	1
			-	-	-	1 348 18/24	1	-	-
1 352 01/11	1x12M	2	1	Земля + Нейтраль	10 + 10	-	-	1 348 08/09	3 / 1
			-	-	-	1 348 20	1	-	-
1 352 02/12	2x12M	2	1	Земля + Нейтраль	16 + 16	-	-	1 348 08/09	2 / 1
			-	-	-	1 348 20	1	-	-
1 352 03/13	3x12M	2	1	Нейтраль	24	-	-	1 348 08/09	2 / 1
			1	Земля	24	-	-	1 348 08/09	2 / 1
1 352 04/14	4x12M	4	1	Нейтраль	32	1 348 20/26	1	-	-
			1	Земля	32	-	-	1 348 07	1
1 372 06/16	1x18M	2	1	Земля + Нейтраль	13 + 13	-	-	-	-
			-	-	-	1 348 22	1	-	-
1 372 07/17	2x18M	2	1	Земля + Нейтраль	22 + 22	-	-	-	-
			-	-	-	1 348 22	1	-	-
1 372 08/18	3x18M	4	1	Нейтраль	35	1 348 05/15	1	-	-
			1	Земля	35	-	-	-	-
1 372 09/19	4x18M	4	1	Нейтраль	35	1 348 22/28	1	-	-
			1	Земля	35	-	-	-	-
1 372 05/15	1x22M	2	1	Земля + Нейтраль	16 + 16	-	-	-	-
			-	-	-	1 348 29	1	-	-

### Максимальний допустимий струм і потужність, що розсіюється, для настінних щитків




Кат. №	Кількість рейок	Кількість модулів на рейці	Максимальний допустимий струм (А)	Потужність, що розсіюється (Вт)
134204/14	1	4	40	12
134208/18	1	8	63	14
135201/11	1	12	63	19
135202/12	2	12	90	28
135203/13	3	12	90	38
135204/14	4	12	90	50
137206/16	1	18	63	25
137207/17	2	18	90	35
137208/18	3	18	90	49
137209/19	4	18	90	58
137205/15	1	22	90	30







## СЛІДКУЙТЕ ЗА НАМИ

- @ [www.legrand.ua](http://www.legrand.ua)
-  [youtube.com/LegrandUkraine](https://youtube.com/LegrandUkraine)
-  [facebook.com/LegrandUkr](https://facebook.com/LegrandUkr)
-  [instagram.com/LegrandUkraine](https://instagram.com/LegrandUkraine)



### ПРЕДСТАВНИЦТВО В УКРАЇНІ

ТОВ «Легранд Україна»  
04080 Україна  
М. Київ, вул. Турівська, буд. 31  
Т. (044) 351 12 00  
Ф. (044)351 12 15  
[office.kiev@legrand.ua](mailto:office.kiev@legrand.ua)